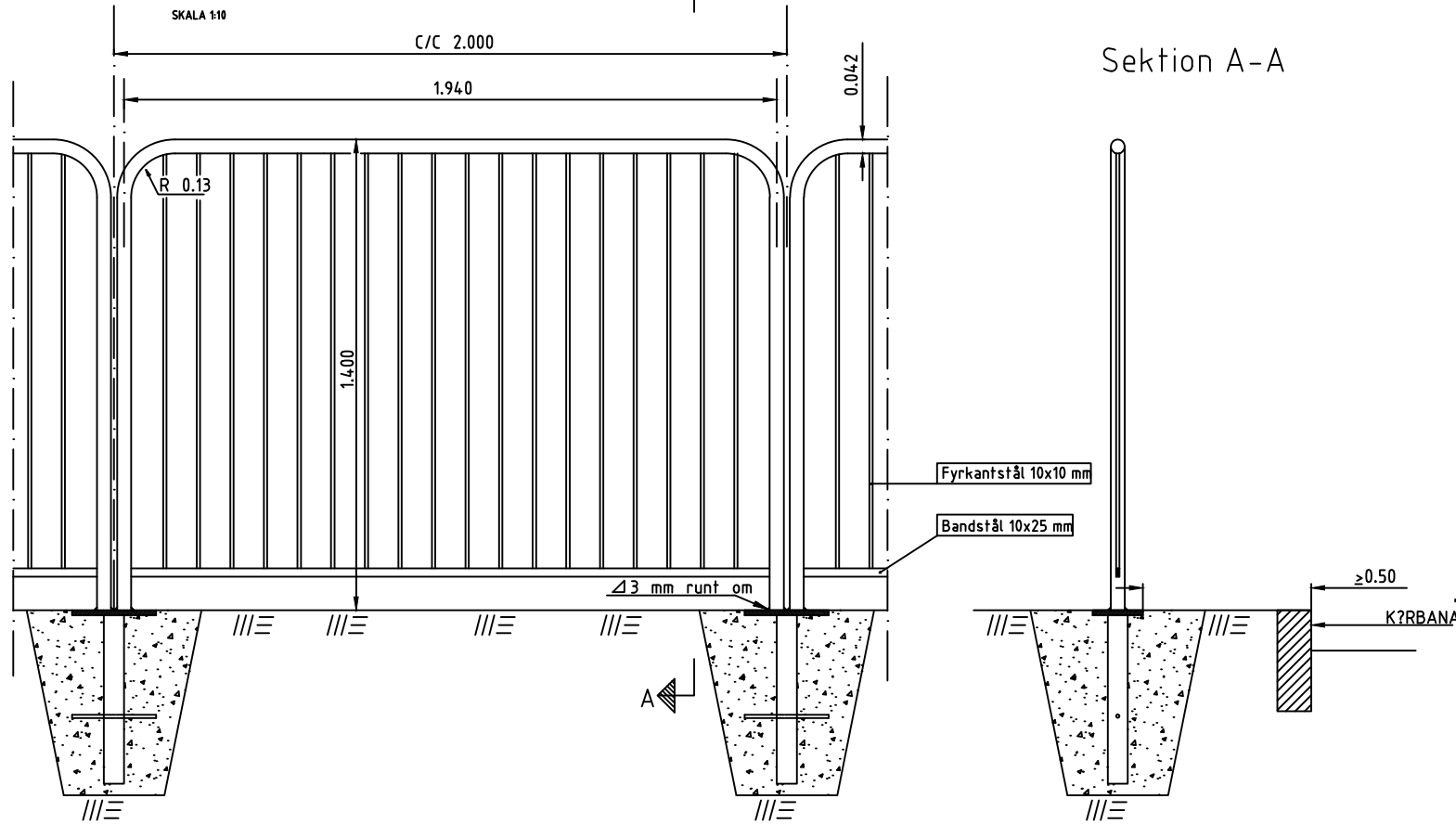
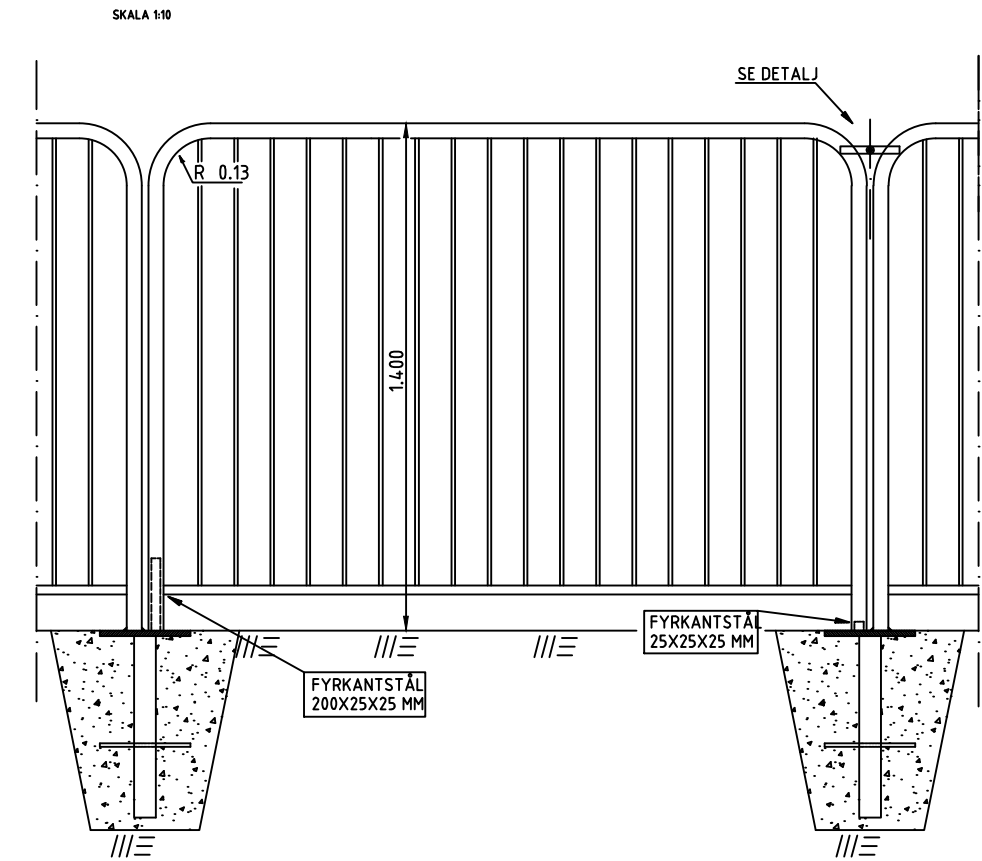


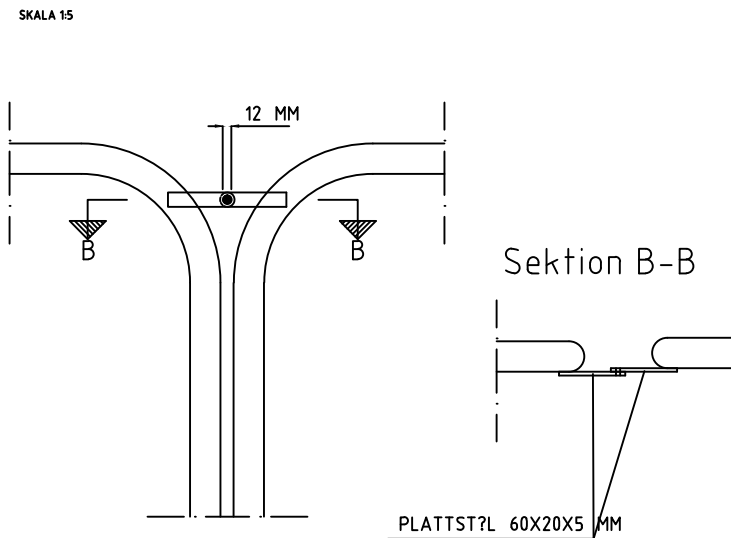
SPJÄLSTAKET TYP S
ENLIGT DEG.21//3



ÖPPNINGSBAR BÅGE
ENLIGT DEG.21//3



ÖPPNINGSBAR BÅGE, DETALJ
ENLIGT DEG.21//3



ANVISNINGAR

Mått i meter där ej annat angivits.

Ytbehandling: Färdiga sektioner varmgalvas enl SS 3583, klass A. Svets samt övriga obehandlade ytor, även infästningsplattans överyta, blåstras till SA 2 1/2 samt behandlas med zinkrik färg 2x60 my.

Uppsättning: Infästningsplattan fastgjøtes på platsen c/c 2.0 m i BETONG II STD C 25/30, lufthalt 4-6 volyms-%.

Gjutgrop: Djup 0.55 m, bredd 0.3x0.3 m i bottenmått. Bågarna fastsvetsas på infästningsplattan med 3 mm svets runt om. Infästningsplatta, se ritning 363-93-6582.

Lås: Öppningsbar båge förses med ABLOY hänglås nr 3022 serie nr LS-1799/22678 nyckel nr 6 993 019 611. Låset fästs i bågen med kedja.

C	2014-12-09	AMA-kod		LJo
B	2013-02-07	Justering text och hänvisning		FW
A	2011-02-01	Utgående infästningsplatta, reviderade anvisningar		
Rev	Antal	Rev datum	Rev omfattning	Verkers
text	rev			rev
				godkänd
UPPRITTAD FÖR				
Göteborgs Stad				
Trafikkontoret				
STANDARDRITNING				
SPJÄLSTAKET				
HANDLIGGARE	VERIFIERAD	HAFT DEL		
ROLF ANDERSSON				
DWG-FIL	RITAD/KONSTR	DNR		
-6581		363/93		
GODKÄND	GÖTEBORG	SKALA	OBJEKTSNR	RITINGSNR
93-12-01		1:15 (A)		363/93-6581